

CMS-50

профессиональный Mid-Side (M-S) микрофон-пушка

- Высококачественный звук, соответствующий требованиям при съёмках спортивных мероприятий, кино, концертов и пр.
- Точная направленность.
- Выходы M- и S-компонент стереосигнала удобны для пред- и пост-обработки.
- Идеален при работе с удочкой при съёмках кинофильмов.
- Отлично монтируется на камеры с короткими объективами.
- Компактные габариты: 137 мм (длина), 130 г (масса).
- Широкий частотный диапазон 60 Гц – 20 кГц.
- Переключатель HPF для изменения низкочастотных характеристик.

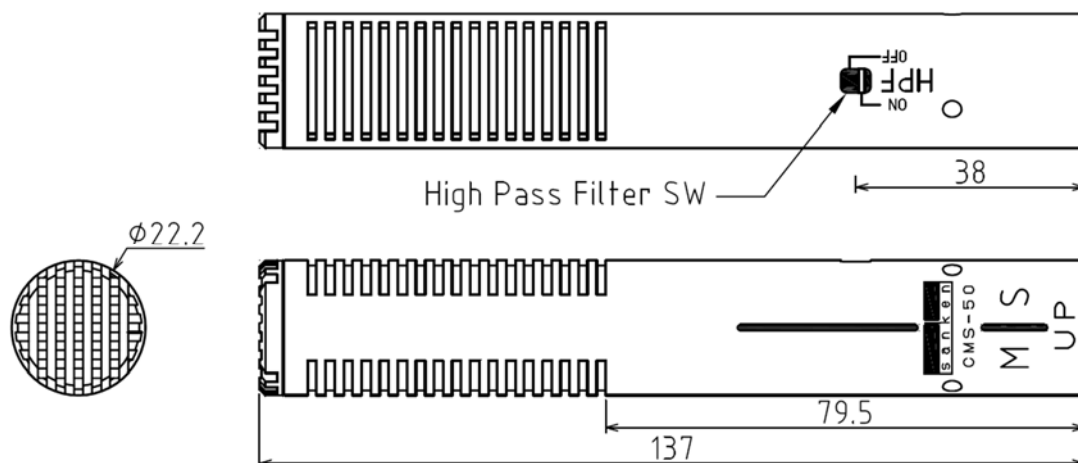
CMS-50 – это лёгкий компактный конденсаторный стерео микрофон, созданный для профессиональной высококачественной звукозаписи. Он используется в кинопроизводстве, на телевидении и радио, для записи музыкальных и спортивных событий.



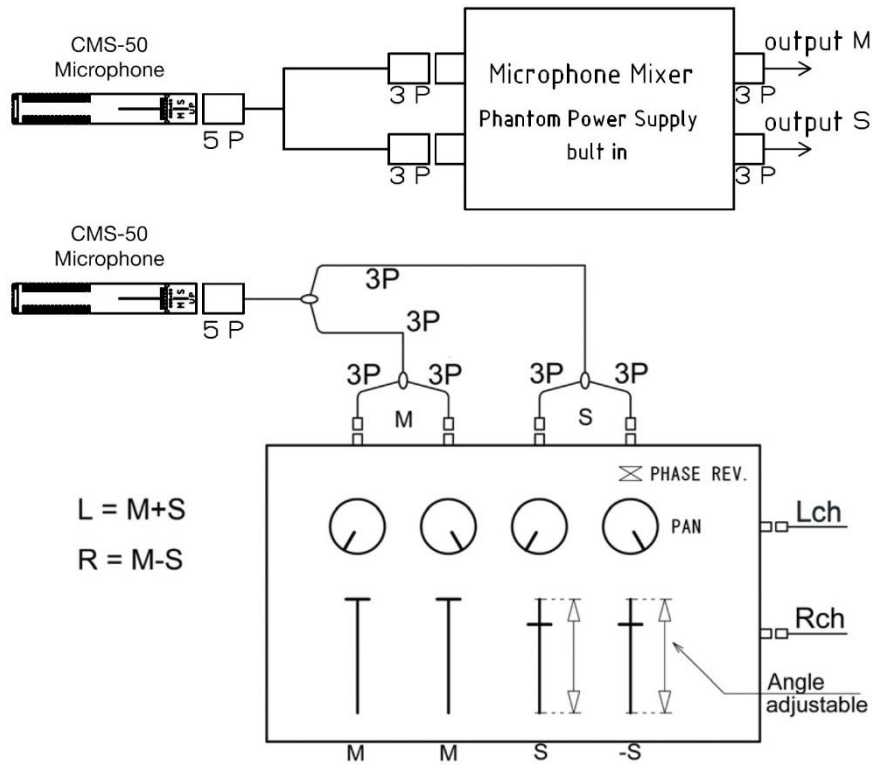
CMS-50 с креплением GS-23 (в комплект не входит).

СПЕЦИФИКАЦИЯ

Характеристика направленности:	Капсюль Mid - кардиоидная Капсюль Side - восьмёрка
Частотный диапазон:	60 Гц-20 кГц
Чувствительность (при 1 кГц):	-28 dB (40 mV), (0 dB=1V/Pa)
Эквивалентный уровень шума (А-взвешенный):	18 dB SPL (А-взвешенный)
Уровень максимального зв. давления	138 дБ SPL
Выходной импеданс (1кГц):	140 Ом
Частота среза фильтром верхних частот (HPF):	60 Гц
Электропитание:	+48 В ±4 В фантомное
Энергопотребление:	не более 4 мА на канал
Вес:	130 г
Габариты:	137 мм (длина) 22 мм (Ø корпуса)
Наружная поверхность:	Матовый черный
Разъем:	XLR-5-12C(M) эквивалент (1: GND, 2: M-Hot, 3: M-Cold, 4: S-Hot, 5: S-Cold)



ДЕКОДИРОВАНИЕ M-S-СИГНАЛОВ В CMS-50



ДИАПАЗОН ЧАСТОТ

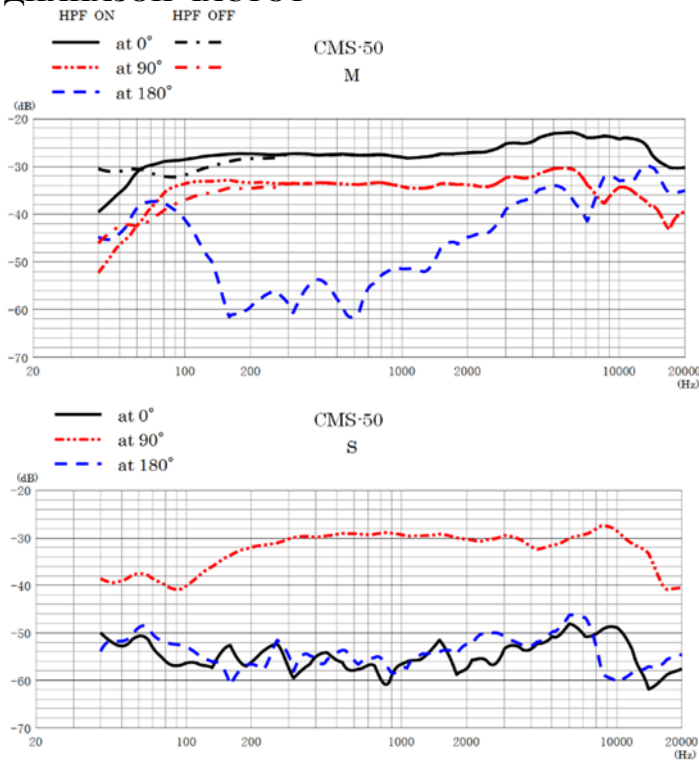
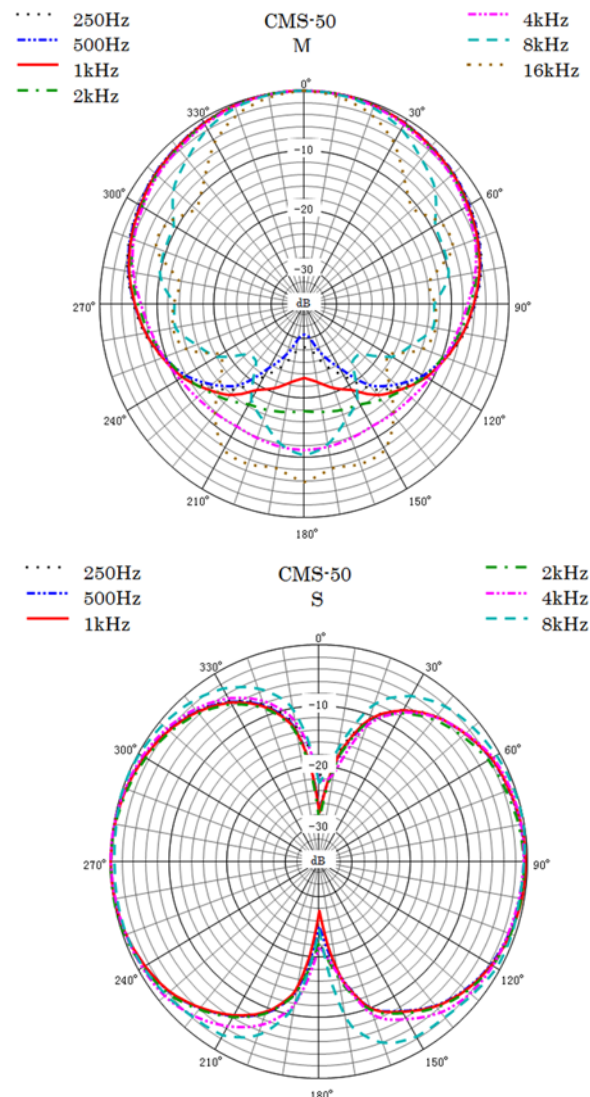


ДИАГРАММА НАПРАВЛЕННОСТИ



АКСЕССУАРЫ В КОМПЛЕКТЕ

WM-MS50

Поролоновая
ветрозащита

CMS-50 Vinyl Case

Виниловая
коробка

ДОПОЛНИТЕЛЬНЫЕ АКСЕССУАРЫ

GS-23

Крепёж

WJ-M1

Ветрозащита
ворсовая

WS-M1

Ветрозащита
цепелин

WSJ-M1

Ветрозащита
ворсовая